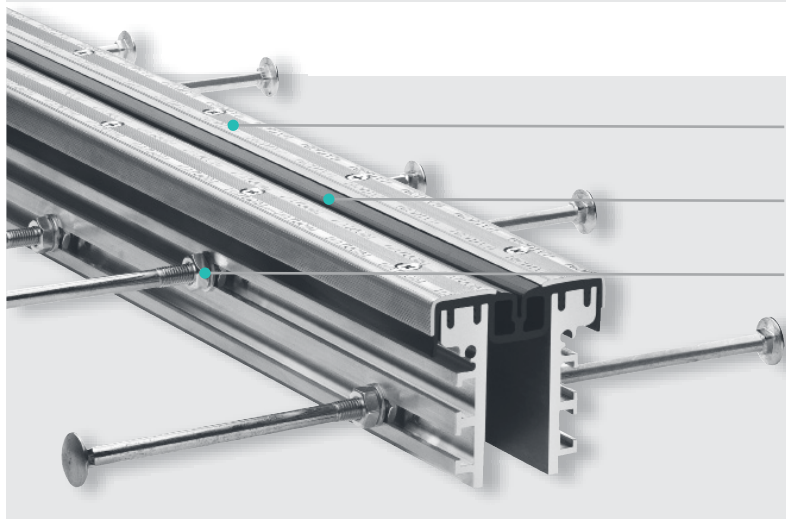


pro montáž do jedné roviny s betonovými deskami  
s nátěrovými systémy (kotevní šrouby / smyčkové kotvy)

## FP(G).../90 B NI s kotevními šrouby



Krycí lišty z nerezové oceli se zdrsňeným protismykovým povrchem  
100% vodotěsné při max. tlaku

Centrální vložka na horním povrchu  
Vizuální kontrola a výměna bez porušení povrchu

Pro podlahy s aditivními příměsemi / prefabrikované betonové desky  
Nastavitelné kotevní šrouby pro přivaření k výztuže

K dispozici jsou úřední atesty dokládající vodotěsnost  
Hlavní vložka s dvojitou strukturou zajišťující vícevrstvou ochranu

Spojovací spára s profilem AAP 50/20 pro použití se spárovacím tmelem  
Správné a ekonomické napojení nátěrového systému

Profil	Upevnění max.	Šířka spáry $b_f \text{ max}$ [mm]	Celkový pohyb $\Delta b_f$ [mm]	Viditelná šířka profilu $b_s$ [mm]	Instalační výška $h$ [mm]	Zatížení  [kN]	Zatížení  [kN]	Zatížení  [kg/mm šířka kola]
FP 80/90 B NI	kotevní šrouby	21	$(20 \pm 10)$	82	91	300	70	–
FPG 80/90 B NI	kotevní šrouby	21	$(16 \pm 8)$	82	91	300	70	–
FP 90/90 B NI	kotevní šrouby	34	$(40 \pm 20)$	95	91	300	70	–
FPG 90/90 B NI	kotevní šrouby	34	$(20 \pm 10)$	95	91	300	70	–
FP 110/90 B NI	kotevní šrouby	50	$(60 \pm 30)$	111	91	300	70	–
FPG 110/90 B NI	kotevní šrouby	50	$(40 \pm 20)$	111	91	300	70	–
FP 130/90 B NI	kotevní šrouby	74	$(90 \pm 45)$	133	91	120	35	–
FP 155/90 B NI	kotevní šrouby	94	$(120 \pm 60)$	155	91	120	35	–

