

MIGUTAN s krycími plechy z konstrukční nerezové oceli

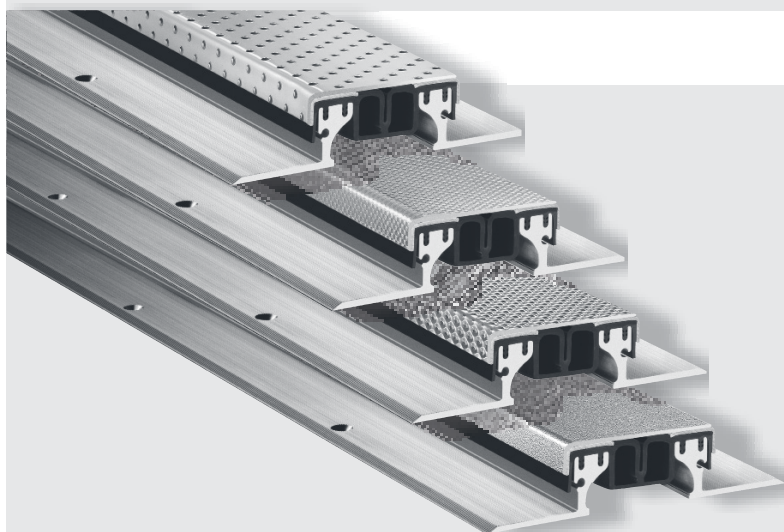
FP.../...APF

Krycí plech z konstrukční nerezové oceli
Dobrá odolnost proti smyku podle úředního atestu

Povrch pro speciální požadavky
Caroplan, Bigpoint, Oval-Matt, Sand, Cross hatch

Montážní konzole jsou vyrobeny z vysokopevnostního hliníku
Vysoká zatížení bez nebezpečí koroze

Speciální dezén
Pro nejvyšší požadavky



Všechny systémy MIGUTAN lze dodat s výše uvedeným krycím plechem z nerezové oceli; na požádání můžeme poskytnout technické údaje včetně zatížení.

Profil	Šířka spáry max. b_f max [mm]	Celkový pohyb Δb_f [mm]	Viditelná šířka profilu b_s [mm]	Celková šířka profilu b_t [mm]	Instalační výška h [mm]	Zatížení [kN]	Zatížení [kN]	Zatížení [kg/mm šířka kola]
FP 90/25 APF	60	40 (± 20)	98	222	28			
FP 90/35 APF	60	40 (± 20)	98	222	38			
FP 90/45 APF	60	40 (± 20)	98	211	49			
FP 90/60 APF	60	40 (± 20)	98	222	63			
FP 90/80 APF	60	40 (± 20)	98	222	84			
FP 90/95 APF	60	40 (± 20)	98	222	100			
FP 90/115APF	60	40 (± 20)	98	222	120			

Krycí plechy jsou k dispozici pro všechny typy vložek, různá zatížení a různé druhy vozidel. Kontaktujte nás, poradíme vám.

