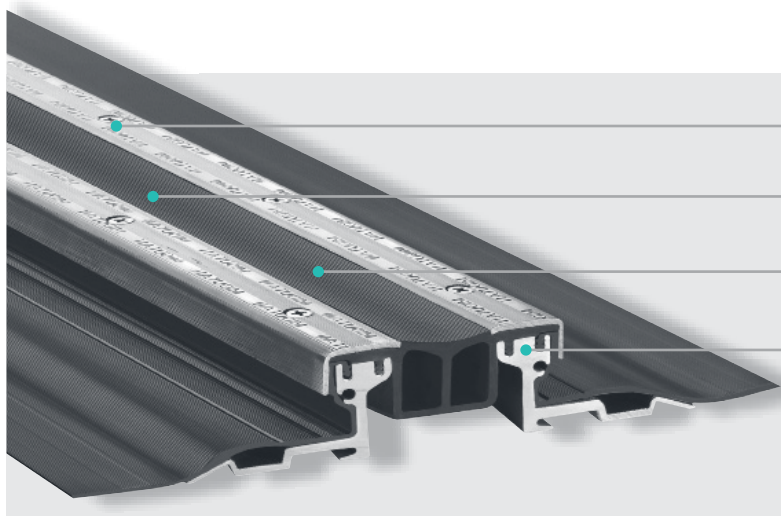


pro asfaltovou izolaci
(dlouhé gumové vodotěsné vložky AAS)

FPG 110 NI Is s hladkou vložkou



Krycí lišty z nerezové oceli se zdrsněným protismykovým povrchem
100% vodotěsné při max. tlaku

Hladká hlavní vložka pro vyšší hygienické požadavky
Antibakteriální a fyziologicky bezpečná

Centrální vložka na horním povrchu
Vizuální kontrola a výměna bez porušení povrchu

Montážní konzole jsou vyrobeny z vysokopevnostního hliníku
Vysoká zatížení bez nebezpečí koroze

K dispozici jsou úřední atesty dokládající vodotěsnost
Hlavní vložka s dvojitou strukturou zajišťující vícevrstvou ochranu

Profil	Šířka spáry max. b_f max [mm]	Celkový pohyb Δb_f [mm]	Viditelná šířka profilu b_s [mm]	Celková šířka profilu b_t [mm]	Instalační výška h [mm]	Zatížení [kN]	Zatížení [kN]	Zatížení [kg/mm šířka kola]
FPG 11025 NI Is*	75	40 (± 20)	111	238	25	–	–	–
FPG 11085 NI Is	75	40 (± 20)	111	238	35	600	130	–
FPG 11045 NI Is	75	40 (± 20)	111	227	46	300	70	–
FPG 11060 NI Is	75	40 (± 20)	111	238	60	300	30	–
FPG 11080 NI Is	75	40 (± 20)	111	238	81	120	30	–
FPG 11095 NI Is	75	40 (± 20)	111	238	97	60	–	–
FPG 110115 NI Is	75	40 (± 20)	111	238	117	60	–	–

* Minimální šířka spáry 50 mm

Profily s montážní výškou od 60 mm a vyšší lze upravit pro vyšší zatížení.

Kontaktujte nás, poradíme vám.

