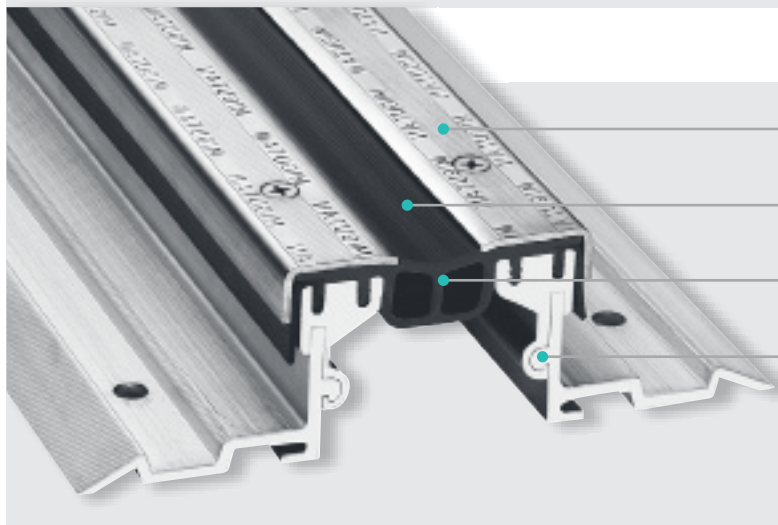


pro podlahy opatřené nátěrovými systémy  
(krátké gumové vodotěsné vložky AAS)

## FPG 90 NI ss s hladkou vložkou



Krycí lišty z nerezové oceli se zdrsněným protismykovým povrchem  
100% vodotěsné při max. tlaku

Hladká hlavní vložka pro vyšší hygienické požadavky  
Antibakteriální a fyziologicky bezpečná

Centrální vložka na horním povrchu  
Vizuální kontrola a výměna bez porušení povrchu

Montážní konzole jsou vyrobeny z vysokopevnostního hliníku  
Vysoká zatížení bez nebezpečí koroze

K dispozici jsou úřední atesty dokládající vodotěsnost  
Hlavní vložka s dvojitou strukturou zajišťující vícevrstvou ochranu



Zkouška hořlavosti Bfl-s1  
(samozhášecí přísada) podle DIN EN 13501-1

Profil	Šířka spáry max. bf max [mm]	Celkový pohyb $\Delta b_f$ [mm]	Viditelná šířka profilu bs [mm]	Celková šířka profilu bt [mm]	Instalační výška h [mm]	Zatížení [kN]	Zatížení [kN]	Zatížení [kg/mm šířka kola]
FPG 90/25 NI ss	60	20 ( $\pm 10$ )	95	222	25	600	130	4,3
FPG 90/35 NI ss	60	20 ( $\pm 10$ )	95	222	35	600	130	4,3
FPG 90/45 NI ss	60	20 ( $\pm 10$ )	95	211	46	300	70	–
FPG 90/60 NI ss	60	20 ( $\pm 10$ )	95	222	60	300	30	–
FPG 90/80 NI ss	60	20 ( $\pm 10$ )	95	222	81	120	30	–
FPG 90/95 NI ss	60	20 ( $\pm 10$ )	95	222	97	60	–	–

Profily s montážní výškou od 60 mm a vyšší lze upravit pro vyšší zatížení.  
Kontaktujte nás, poradíme vám.

