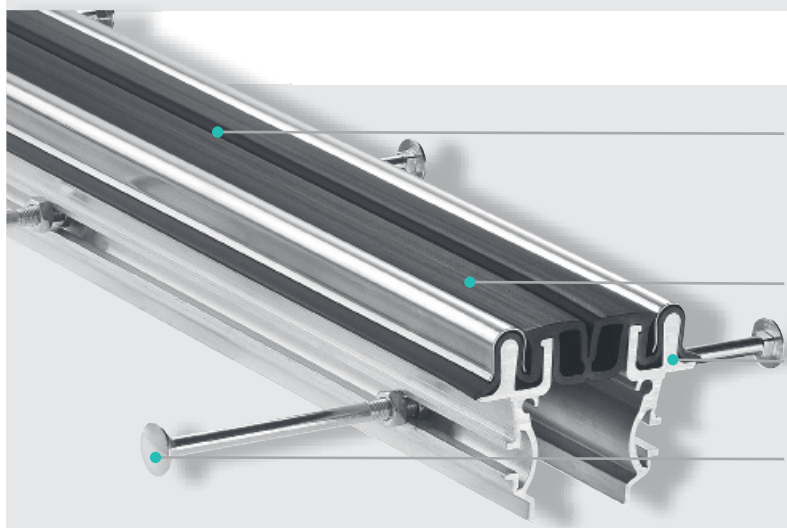


pro montáž do jedné roviny s betonovými deskami
s nátěrovými systémy (kotevní šrouby / smyčkové kotvy)

FPL 85/75 B NI s kotevními šrouby



Centrální vložka na horním povrchu

Vizuální kontrola a výměna bez porušení povrchu

Spojovací spára s profilem AAP 50/20 pro použití se spárovacím tmelem
Správné a ekonomické napojení nátěrového systému

100% vodotěsnost

Ve spojení s nátěrovým systémem a spojovací spárou

Nasazovací krycí hlavice vyrobená z nerezové pružinové oceli
Snadná a cenově úsporná montáž

Pro podlahy s aditivními příměsemi / prefabrikované betonové desky
Nastavitelné kotevní šrouby pro přivaření k výztuže

Profil	Šířka spáry max. bf max [mm]	Celkový pohyb Δb_f [mm]	Viditelná šířka profilu bs [mm]	Celková šířka profilu bt [mm]	Instalační výška h [mm]	Zatížení [kN]	Zatížení [kN]	Zatížení [kg/mm šířka kola]
FPL 85/75 B NI	40	40 (± 20)	85	75	300	70	–	

