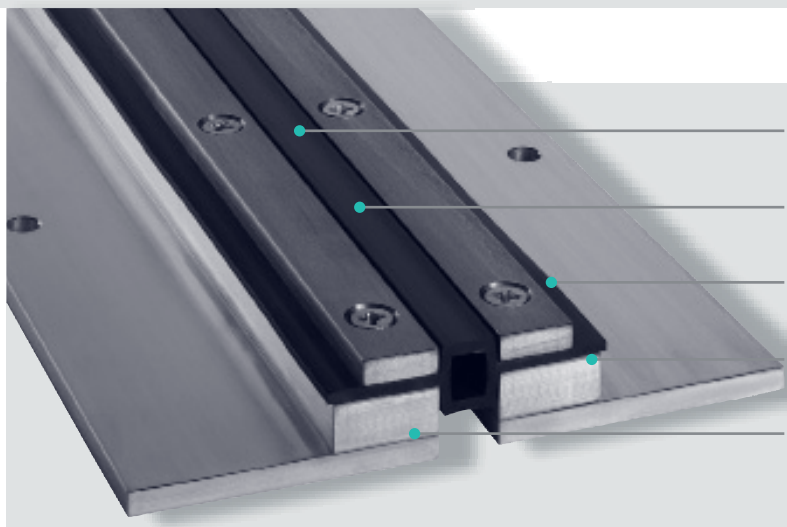


pro podlahy opatřené nátěrovými systémy
(krátké gumové vodotěsné vložky AAS)

FPSG 68 ES s hladkou vložkou



Hladká hlavní vložka pro vyšší hygienické požadavky
Antibakteriální a fyziologicky bezpečná

Centrální vložka na horním povrchu
Vizuální kontrola a výměna bez porušení povrchu

100% vodotěsnost
Ve spojení s nátěrovým systémem a spojovací spárou

Provedení z pevného kovu
Schopnost snášet velká zařízení (náročný provoz) až do 600 kN

Flexibilní použití
Podklad lze přizpůsobit podle požadavků.

Profil	Šířka spáry max. $b_f \text{ max}$ [mm]	Celkový pohyb Δb_f [mm]	šířka vložky b_s [mm]	šířka profilu b_t [mm]	výška h [mm]	Zařízení [kN]	Zařízení [kN]	Zařízení [kg/mm]
FPSG 68/25 ES	25	10 (± 5)	68	218	25	600	130	12,5
FPSG 68/30 ES	25	10 (± 5)	68	218	30	600	130	12,5
FPSG 68/35 ES	25	10 (± 5)	68	218	35	600	130	12,5
FPSG 68/40 ES	25	10 (± 5)	68	218	40	600	130	12,5

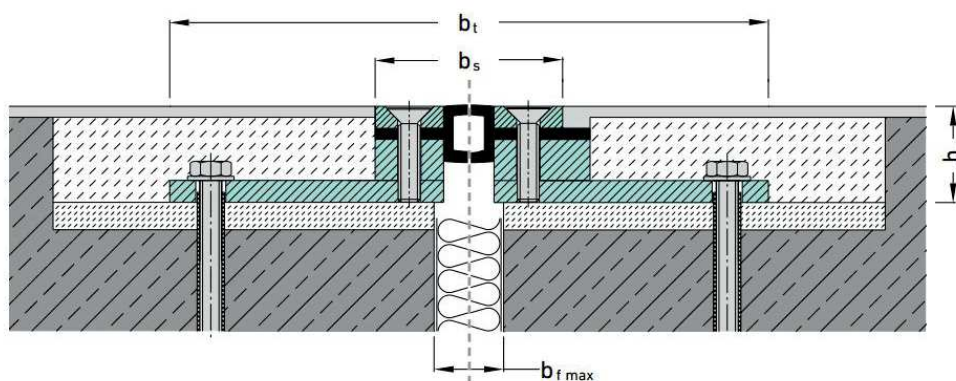
Křížové a ukončovací díly lze vyrobit podle požadavků. Montáže by měly provádět zkušené firmy.
Další verze, jakož i individuální poradenství na vyžádání.

System lze montovat se spojovací spárou i bez ní.

Při použití spojovací spáry a ve spojení s nátěrovým systémem lze docílit 100% vodotěsnost.

Materiál: středněpevný: slitina 304 nebo 316 Ti

Podklad: volitelný



FPSG 68/35 ES
bez spojovací spáry

FPSG 68/35 ES
se spojovací spárou