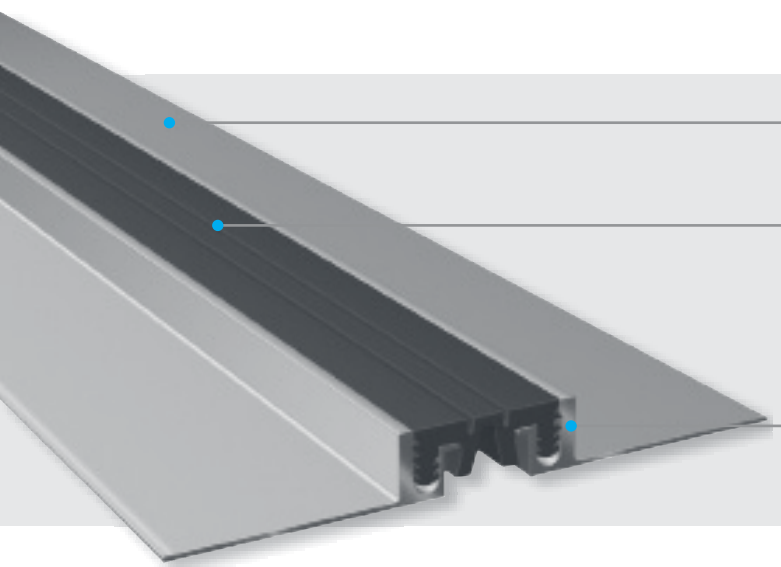


Stěnové a stropní profily / sádrokarton

DF 35 / DF 41 / DF 50 / DF 58

**Snadná instalace**

pomocí hřebíků nebo šroubů

Ohebná vysoce kvalitní elastomerová vložka

odolná proti opotřebení a klimatickým vlivům (-30 °C až +120 °C), vyměnitelná

Stejný vzhled spojů v podlaze i na stěně,

protože u obou aplikací se používá stejný typ vložky použitím řady FV 35 (DF 35) resp. FP 55 (DF 50)

Pevný celokovový profil

Odolný proti opotřebení, bezúdržbový, trvanlivý

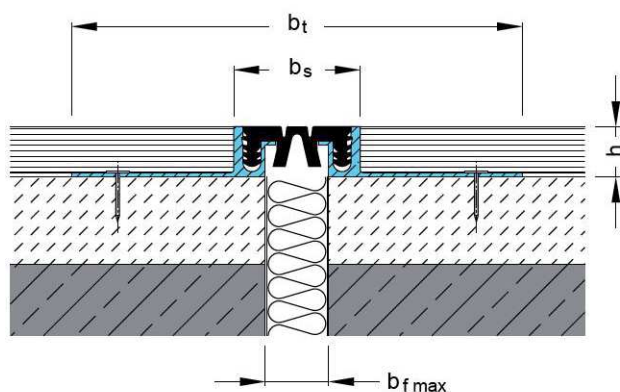
Profil	Šířka spáry max. $b_f \text{ max}$ [mm]	Celkový pohyb Δb_f [mm]	Viditelná šířka profilu b_s [mm]	Celková šířka profilu b_t [mm]	Instalační výška h [mm]	Účel a zatížení
DF 35	30	10 (± 5)	35	125	14	pro instalaci
DF 41	35	14 (± 7)	41	131	14	pod sendvičovou sádrokartonovou deskou o tloušťce
DF 50	50	16 (± 8)	48	138	14	12, 5 mm
DF 58	58	22 (± 11)	56	146	14	

Profily jsou k dispozici také s hladkou vložkou jako např. DFG 35 (celkový pohyb 6 mm \pm 3 mm), 41 (DFG celkový pohyb 6 mm \pm 3 mm), 50 (DFG celkový pohyb 8 mm \pm 4 mm).

Standardní barvy: černá, šedá, béžová, DF 35 také možné v hnědě

Výrobní délka: 3 m

DF 35, DF 41, DF 58



DF 50

