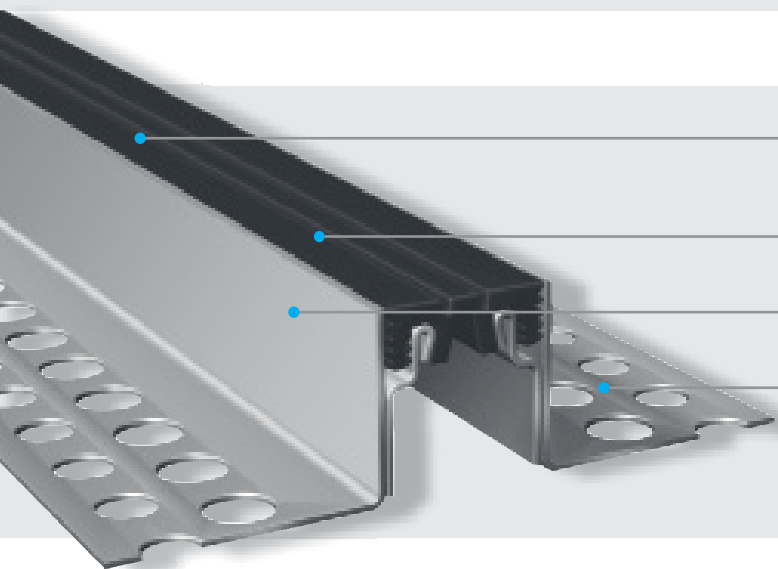


Profily odolné proti chemickému zatížení

ES 33 Pevná nerezová ocel



Ohebná vysoce kvalitní elastomerová vložka odolná proti opotřebení a klimatickým vlivům (-30 °C až +120 °C), vyměnitelná

Víceměrný pohyb

Pevná kotvící ramena z nerezové oceli
Odolná proti agresivním látkám (např. mořské vodě)

Perforovaná kotvící ramena pro pevnou montáž
Pro bezpečné upevnění

Profil	Šířka spáry max. b_r max [mm]	Celkový pohyb Δb_r [mm]	Viditelná šířka profilu b_s [mm]	Celková šířka profilu b_t [mm]	Instalační výška h [mm]	Zatížení* [kN]	Zatížení [kN]
ES 33/15	30	10 (± 5)	33	139	15	30	-
ES 33/35	30	10 (± 5)	33	108	35	30	-
ES 33/40	30	10 (± 5)	33	108	40	30	-
ES 33/50	30	10 (± 5)	33	108	50	30	-

*není určen pro trvalé použití.

Větší instalační výšky na vyžádání. Pro instalaci na asfalt si vyžádejte naši technickou radu.

Materiál: 1.4301 (slitina 304) nerezová ocel: přírodní

Standardní barvy: černá, šedá, hnědá, béžová

Výrobní délka: 3 m, ES 33/15: 2 m

