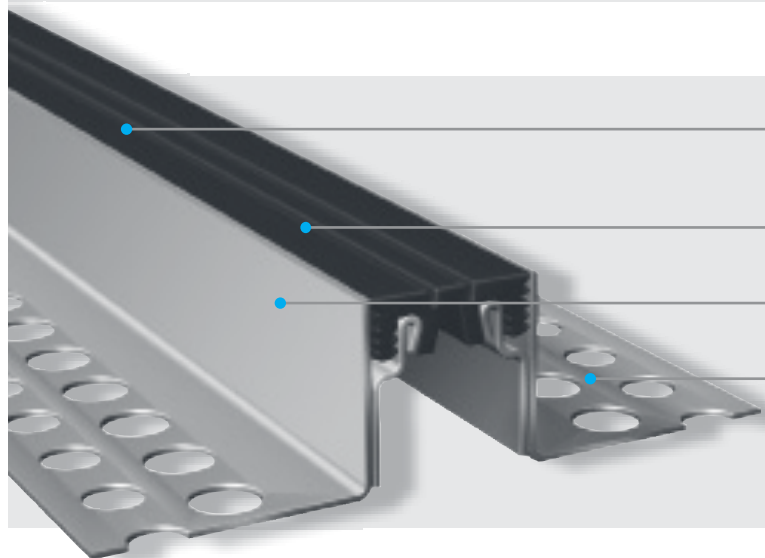


## Profily odolné proti chemickému zatížení

## ES 33 Pevná nerezová ocel



Ohebná vysoce kvalitní elastomerová vložka odolná proti opotřebení a klimatickým vlivům (-30 °C až +120 °C), vyměnitelná

Víceměrný pohyb

Pevná kotvící ramena z nerezové oceli  
Odolná proti agresivním látkám (např. mořské vodě)

Perforovaná kotvící ramena pro pevnou montáž  
Pro bezpečné upevnění

Profil	Šířka spáry max. $b_r$ max [mm]	Celkový pohyb $\Delta b_r$ [mm]	Viditelná šířka profilu $b_s$ [mm]	Celková šířka profilu $b_t$ [mm]	Instalační výška $h$ [mm]	Zatížení* [kN]	Zatížení [kN]
ES 33/15	30	10 ( $\pm 5$ )	33	139	15	30	-
ES 33/35	30	10 ( $\pm 5$ )	33	108	35	30	-
ES 33/40	30	10 ( $\pm 5$ )	33	108	40	30	-
ES 33/50	30	10 ( $\pm 5$ )	33	108	50	30	-

\*není určen pro trvalé použití.

Větší instalační výšky na vyžádání. Pro instalaci na asfalt si vyžádejte naši technickou radu.

Materiál: 1.4301 (slitina 304) nerezová ocel: přírodní

Standardní barvy: černá, šedá.

Výrobní délka: 3 m, ES 33/15: 2 m

