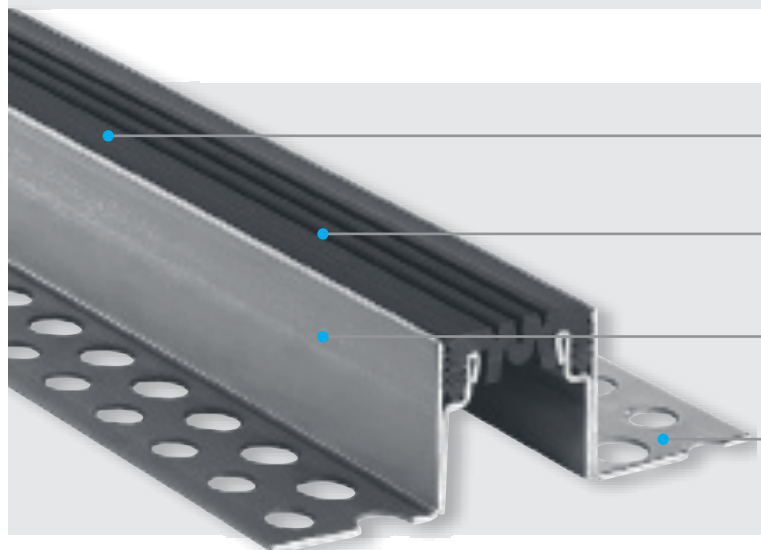


## Profily odolné proti chemickému zatížení

## ES 39 Pevná nerezová ocel





Ohebná vysoce kvalitní elastomerová vložka odolná proti opotřebení a klimatickým vlivům (-30 °C až +120 °C), vyměnitelná

Víceměrný pohyb

Pevná kotvící ramena z nerezové oceli  
Odolná proti agresivním látkám (např. mořské vodě)

Perforovaná kotvící ramena pro pevnou montáž  
Pro bezpečné upevnění

Profil	Šířka spáry max. $b_f$ max [mm]	Celkový pohyb $\Delta b_f$ [mm]	Viditelná šířka profilu $b_s$ [mm]	Celková šířka profilu $b_t$ [mm]	Instalační výška $h$ [mm]	Zatížení*  [kN]	Zatížení  [kN]
ES 39/15	35	14 ( $\pm 7$ )	39	145	15	30	-
ES 39/35	35	14 ( $\pm 7$ )	39	114	35	30	-
ES 39/40	35	14 ( $\pm 7$ )	39	114	40	30	-
ES 39/50	35	14 ( $\pm 7$ )	39	114	50	30	-

\*není určen pro trvalé použití.

Větší instalační výšky na vyžádání. Pro instalaci na asfalt si vyžádejte naši technickou radu.

Materiál: 1.4301 (slitina 304) nerezová ocel: přírodní

Standardní barvy: černá, šedá

Výrobní délka: 3 m, ES 39/15: 2 m

