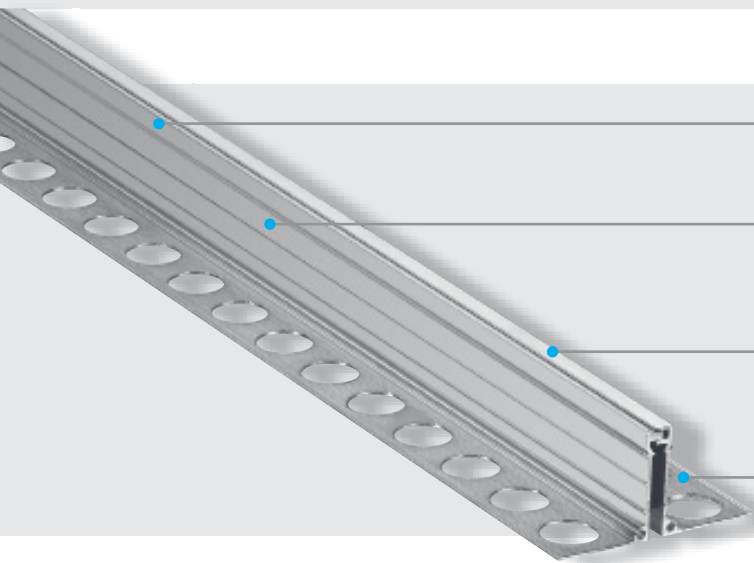


Profily pro ohraničení dilatačních polí

ESF 10 AL



Pevný celokovový profil

Odolný proti opotřebení, bezúdržbový, trvanlivý

Umožňuje vysoké zatížení

Pevná hliníková kotvící ramena, vhodná pro vysokozdvizné vozíky

Úzká pohledová šířka vložky

Viditelná šířka pouze 10 mm

Perforovaná kotvící ramena pro pevnou montáž

Pro bezpečné upevnění

Profil	Šířka spáry max. $b_f \text{ max}$ [mm]	Celkový pohyb Δb_r [mm]	Viditelná šířka profilu b_s [mm]	Celková šířka profilu b_t [mm]	Instalační výška h [mm]	Zatížení  [kN]	Zatížení  [kN]	Zatížení  [kg/mm šířka kola]
ESF 10/15 AL	10	4 (± 2)	10	77	15	600	130	6,5
ESF 10/17 AL	10	4 (± 2)	10	77	17	600	130	6,5
ESF 10/25 AL	10	4 (± 2)	10	77	25	600	130	6,5
ESF 10/35 AL	10	4 (± 2)	10	77	35	600	130	6,5
ESF 10/40 AL	10	4 (± 2)	10	77	40	600	130	6,5
ESF 10/50 AL	10	4 (± 2)	10	77	50	600	130	6,5
ESF 10/60 AL	10	4 (± 2)	10	77	60	600	130	6,5

Větší instalační výšky na vyžádání.

Výrobní délka: 4 m

