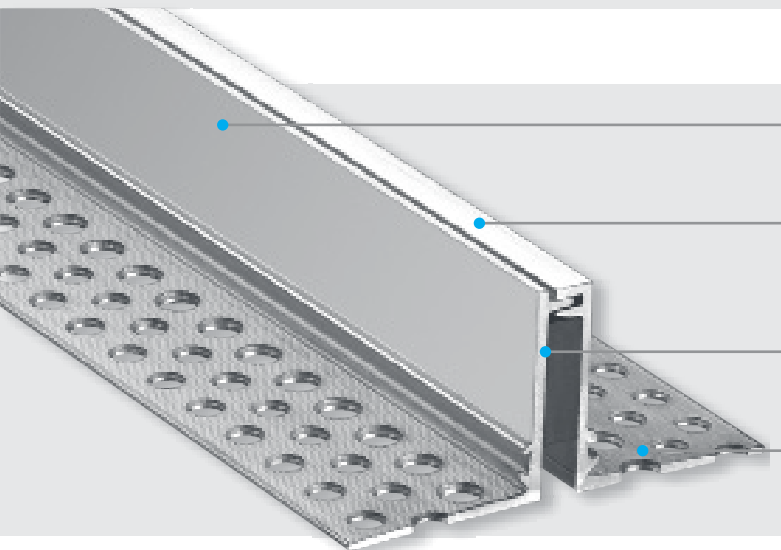


Profily pro ohraničení dilatačních polí

ESF 16 AL



Pevný celokovový profil

Odolný proti opotřebení, bezúdržbový, trvanlivý

Úzká pohledová šířka vložky




Viditelná šířka pouze 17 mm

Umožňuje vysoké zatížení

Pevná hliníková kotvicí ramena, vhodná pro vysokozdvizné vozíky

Perforovaná kotvicí ramena pro pevnou montáž

Pro bezpečné upevnění

Profil	Šířka spáry max. $b_f \text{ max}$ [mm]	Celkový pohyb Δb_r [mm]	Viditelná šířka profilu b_s [mm]	Celková šířka profilu b_t [mm]	Instalační výška h [mm]	Zatížení  [kN]	Zatížení  [kN]	Zatížení  [kg/mm šířka kola]
ESF 16/35 AL	10	6 (± 3)	17	130	35	600	130	8
ESF 16/45 AL	10	6 (± 3)	17	130	45	600	130	8
ESF 16/60 AL	10	6 (± 3)	17	130	60	600	130	8

Větší instalační výšky na vyžádání.

Výrobní délka: 4 m

