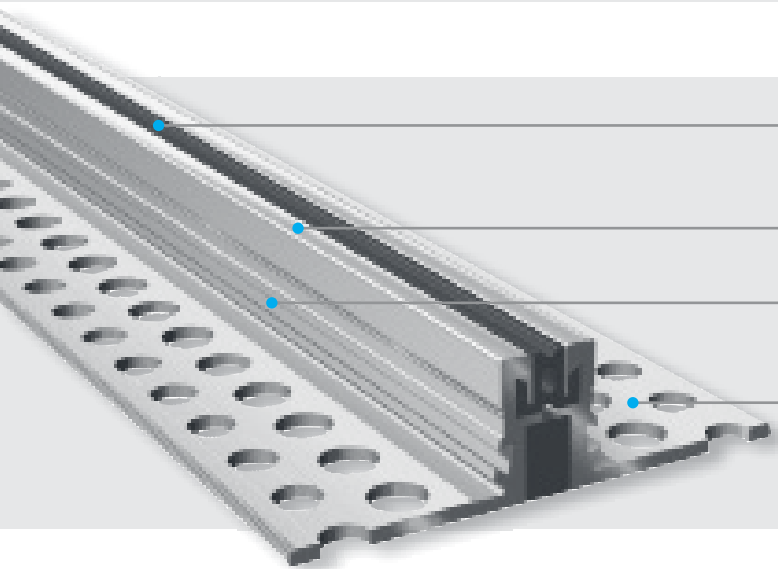


## Profily pro ohraničení dilatačních polí

## ESF 22 NI



Ohebná vysoce kvalitní elastomerová vložka odolná proti opotřebení a klimatickým vlivům (-30 °C až +120 °C), vyměnitelná

Viditelná povrchová úprava z nerezové oceli

Umožňuje vysoké zatížení

Pevná hliníková kotvící ramena, vhodná pro vysokozdvizné vozíky

Perforovaná kotvící ramena pro pevnou montáž  
Pro bezpečné upevnění

Profil	Šířka spáry max. $b_f \text{ max}$ [mm]	Celkový pohyb $\Delta b_f$ [mm]	Viditelná šířka profilu $b_s$ [mm]	Celková šířka profilu $b_t$ [mm]	Instalační výška $h$ [mm]	Zatížení [kN]	Zatížení [kN]	Zatížení [kg/mm šířka kola]
ESF 22/18 NI	12	4 ( $\pm 2$ )	22	110	18	600	130	11
ESF 22/30 NI	12	4 ( $\pm 2$ )	22	110	30	600	130	11
ESF 22/45 NI	12	4 ( $\pm 2$ )	22	110	45	600	130	11
ESF 22/60 NI	12	4 ( $\pm 2$ )	22	110	60	600	130	11

Standardní barvy: černá, šedá

Výrobní délka: 4 m

