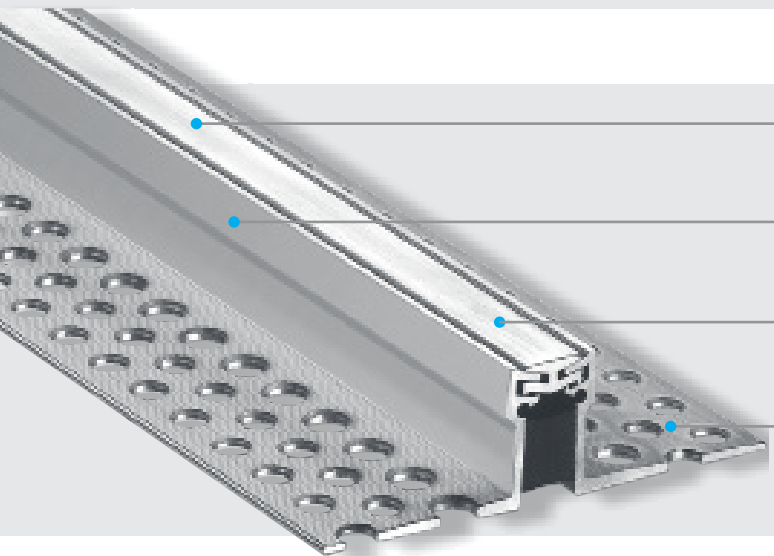


Profily pro ohraničení dilatačních polí

ESF 27 AL






Úzká pohledová šířka vložky
Viditelná šířka pouze 27 mm

Pevný celokovový profil
Odolný proti opotřebení, bezúdržbový, trvanlivý

Umožňuje vysoké zatížení
Pevná hliníková kotvící ramena, vhodná pro vysokozdvizné vozíky

Perforovaná kotvící ramena pro pevnou montáž
Pro bezpečné upevnění

Profil	Šířka spáry max. $b_f \text{ max}$ [mm]	Celkový pohyb Δb_r [mm]	Viditelná šířka profilu b_s [mm]	Celková šířka profilu b_t [mm]	Instalační výška h [mm]	Zatížení  [kN]	Zatížení  [kN]	Zatížení  [kg/mm šířka kola]
ESF 27/30 AL	15	10 (± 5)	27	135	31	600	130	8
ESF 27/35 AL	15	10 (± 5)	27	135	36	600	130	8
ESF 27/40 AL	15	10 (± 5)	27	135	40	600	130	8
ESF 27/55 AL	15	10 (± 5)	27	135	55	600	130	8

Větší instalační výšky na vyžádání.

Výrobní délka: 4 m

