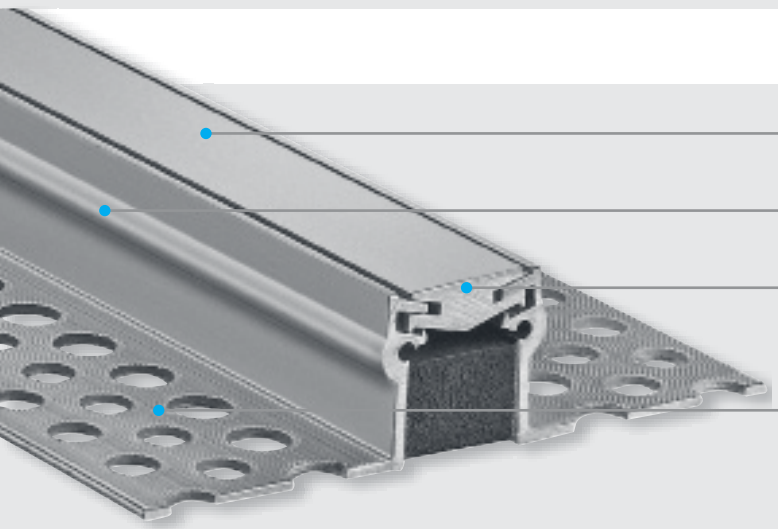


## Profily pro ohraničení dilatačních polí

### ESF 37 AL



**Určeno pro velké dilatační spáry**  
Relativně velká kapacita pohybu

**Pevný celokovový profil**  
Odolný proti opotřebení, bezúdržbový, trvanlivý

**Umožňuje vysoké zatížení**  
Pevná hliníková kotvící ramena, vhodná pro vysokozdvizné vozíky

**Perforovaná kotvící ramena pro pevnou montáž**  
Pro bezpečné upevnění

Profil	Šířka spáry max. $b_f \text{ max}$ [mm]	Celkový pohyb $\Delta b_f$ [mm]	Viditelná šířka profilu $b_s$ [mm]	Celková šířka profilu $b_t$ [mm]	Instalační výška $h$ [mm]	Zatížení [kN]	Zatížení [kN]	Zatížení [kg/mm šířka kola]
ESF 37/25 AL	25	10 ( $\pm 5$ )	37	145	25	600	130	8
ESF 37/30 AL	25	10 ( $\pm 5$ )	37	145	31	600	130	8
ESF 37/35 AL	25	10 ( $\pm 5$ )	37	145	36	600	130	8
ESF 37/40 AL	25	10 ( $\pm 5$ )	37	145	40	600	130	8
ESF 37/55 AL	25	10 ( $\pm 5$ )	37	145	55	600	130	8

Větší instalační výšky na vyžádání.

Materiál: hliník  
Výrobní délka: 4 m

