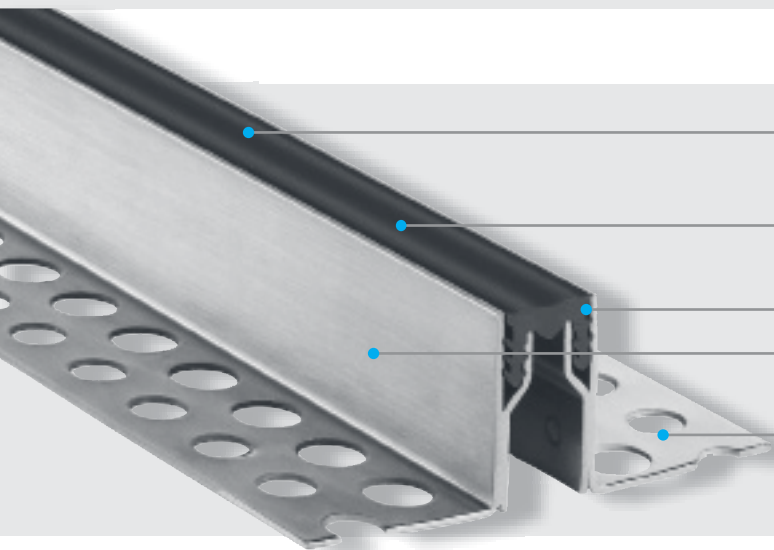


Profily do hygienického prostředí

ESG 20 Pevná nerezová ocel



Ohebná vysoce kvalitní elastomerová vložka odolná proti opotřebení a klimatickým vlivům (-30 °C až +120 °C), vyměnitelná

Hladký viditelný povrch pro snadné čištění
Antibakteriální a fyziologicky bezpečný

Víceměrný pohyb

Pevná kotvící ramena z nerezové oceli
Odolná proti agresivním látkám (např. mořské vodě)

Perforovaná kotvící ramena pro pevnou montáž
Pro bezpečné upevnění

Profil	Šířka spáry max. b_f max [mm]	Celkový pohyb Δb_f [mm]	Viditelná šířka profilu b_s [mm]	Celková šířka profilu b_t [mm]	Instalační výška h [mm]	Zatížení* [kN]	Zatížení [kN]
ESG 20/20	20	2 (± 1)	20	126	20	30	-
ESG 20/35	20	2 (± 1)	20	95	35	30	-
ESG 20/40	20	2 (± 1)	20	95	40	30	-
ESG 20/50	20	2 (± 1)	20	95	50	30	-

*není určen pro trvalé použití.
Větší instalační výšky na vyžádání. Pro instalaci na asfalt si vyžádejte naši technickou radu.

Materiál: 1.4301 (slitina 304) nerezová ocel: přírodní
Standardní barvy: černá, šedá
Výrobní délka: 3 m, ESG 20/20: 2 m

