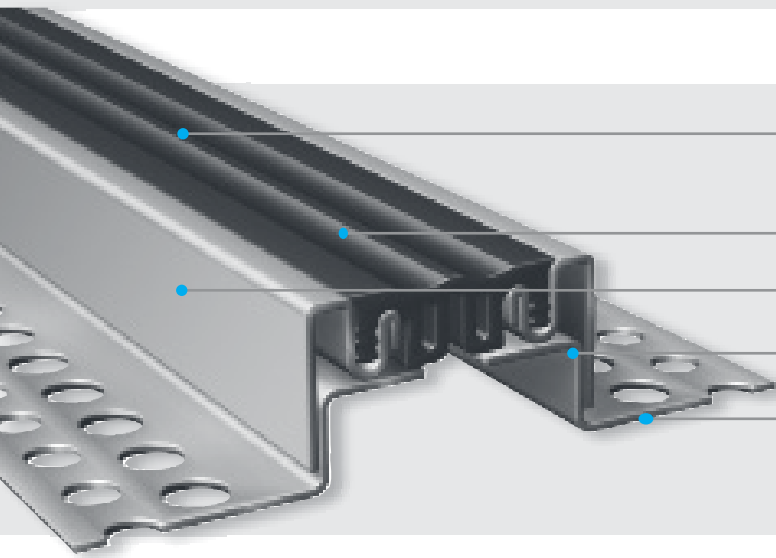


Profily do hygienického prostředí

ESG 60 Pevná nerezová ocel



Ohebná vysoce kvalitní elastomerová vložka
odolná proti opotřebení a klimatickým vlivům
(-30 °C až +120 °C), vyměnitelná




Hladký viditelný povrch pro snadné čištění
Antibakteriální a fyziologicky bezpečný

Pevná kotvící ramena z nerezové oceli
Odolná proti agresivním látkám (např. mořské vodě)

Vysoká nosnost
vhodné pro vysokozdvizné vozíky

Perforovaná kotvící ramena pro pevnou montáž
Pro bezpečné upevnění

Vícesměrný pohyb

Profil	Šířka spáry max. b_f max [mm]	Celkový pohyb Δb_f [mm]	Viditelná šířka profilu b_s [mm]	Celková šířka profilu b_t [mm]	Instalační výška h [mm]	Zatížení  [kN]	Zatížení  [kN]	Zatížení  [kg/mm šířka kola]
ESG 60/19	40	8 (± 4)	60	160	19	90	35	-
ESG 60/35	50	8 (± 4)	60	152	35	90	35	-
ESG 60/45	50	8 (± 4)	60	152	45	90	35	-
ESG 60/55	50	8 (± 4)	60	152	55	90	35	-

Větší instalační výšky na vyžádání. Pro instalaci na asfalt si vyžádejte naši technickou radu.

Materiál: 1.4301 (slitina 304) nerezová ocel: přírodní

Standardní barvy: šedá

Výrobní délka: 4 m

