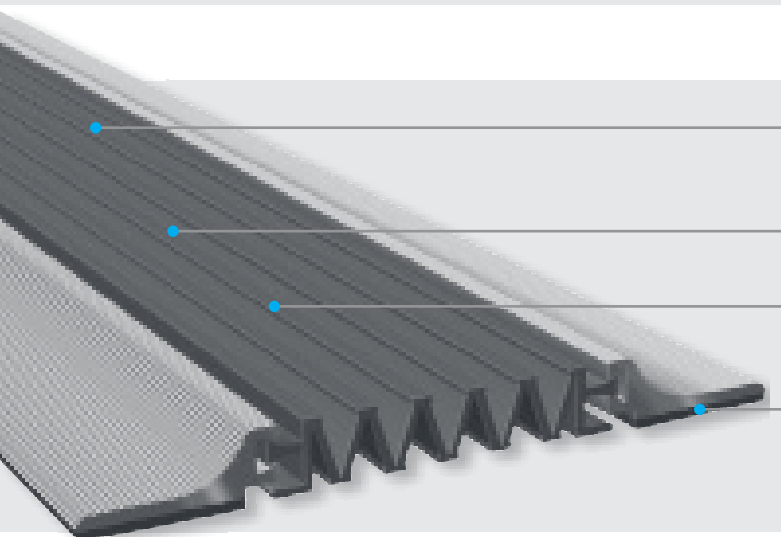


Stěnové a stropní profily / do omítky

FA 12



Ohebná vysoce kvalitní elastomerová vložka
odolná proti opotřebení a klimatickým vlivům
(-30 °C až +120 °C), vyměnitelná

Velká kapacita pohybu
Speciální flexibilní vložka (až do 200 m délky)

Vysoká flexibilita vložky
Vhodná pro přímé a rohové spoje

Rychlá a snadná instalace
Pevná a lehká kotvící hliníková ramena pro rychlou instalaci
do vyrovnávacího potěru nebo dlážděných podlah

Profil	Šířka spáry min. b_f min [mm]	Celkový pohyb Δb_f [mm]	Celková výška profilu b_t [mm]	Instalační výška h [mm]
FA 12/ 5	75	40 (± 20)	132	12
FA 12/ 7	100	50 (± 25)	157	12
FA 12/ 9	150	100 (± 50)	207	12
FA 12/13	200	120 (± 60)	257	12
FA 12/14	250	180 (± 90)	307	12
FA 12/18	350	200 (± 100)	407	12

Profily lze dodat s otvory pro upevnění šrouby (vzdálenost po 300 mm).

Pokud se vyžadují délky nad 4 m, musí být uvedena přesná celková délka dilatační spáry

Vložka se poté dodává v jednom kuse až do délky přibližně 50 m pro celý dilatační profil.

Standardní barva: šedá

Výrobní délka: 4 m

