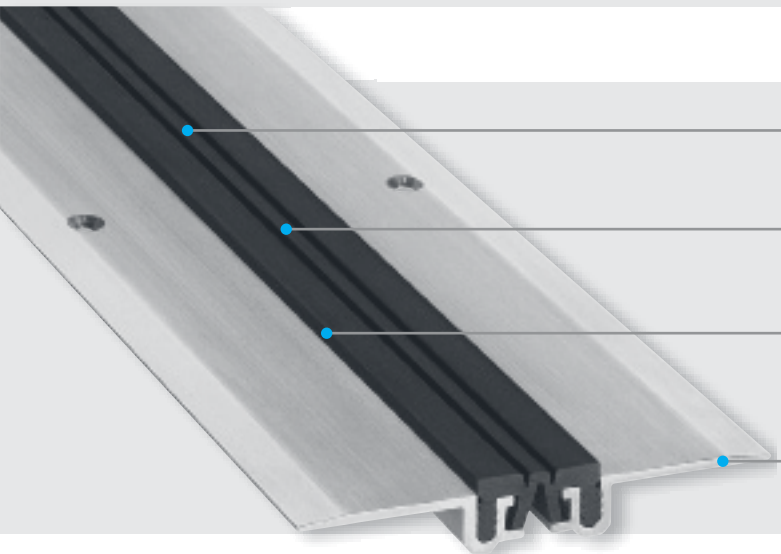


Profily pro rekonstrukce,
renovace a modernizace

FKN 35 / FTN 35



Perfektně navržená vložka

FKN 20: 3mm vysokou obrubu lze navařit na podlahové krytiny z PVC
FTN 20: 5mm vysoká obruba ve spojení s koberci

Ohebná vysoce kvalitní elastomerová vložka


odolná proti opotřebení a klimatickým vlivům
(-30 °C až +120 °C), vyměnitelná

Úsporné řešení umístění vložky

Vložku lze kdykoli vyměnit

Velmi rovný povrch

Vynikající pro upevnění

Profil			Šířka spáry max. $b_{f \min}$ [mm]	Celkový pohyb Δb_f [mm]	Viditelná šířka profilu b_s [mm]	Celková šířka profilu b_t [mm]	Instalační výška h [mm]	Viditelná tloušťka hliníkových ramen [mm]	Zatížení 
FKN 35	3	-	35	10 (± 5)	30	30	13	2	Chodci
FTN 35	-	5	35	10 (± 5)	30	30	13	2	Chodci

*Lehčí vozidla na vyžádání

Standardní barvy: FN 35: černá, šedá, béžová, hnědá, FN 41: černá, šedá, béžová

Výrobní délka: 4 m

