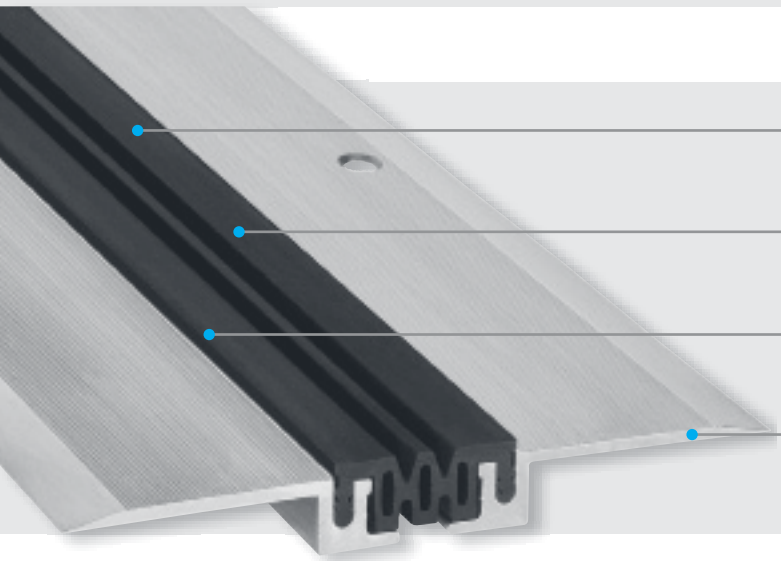


Profily pro rekonstrukce,
renovace a modernizace

FKN 50



Perfektně navržená vložka

3mm vysokou obrubu lze navařit na podlahové krytiny z PVC

Ohebná vysoce kvalitní elastomerová vložka


odolná proti opotřebení a klimatickým vlivům (-30 °C až +120 °C), vyměnitelná

Úsporné řešení umístění vložky

Vložku lze kdykoli vyměnit

Velmi rovný povrch

Vynikající pro upevnění

Profil	Šířka spáry max. b _f min [mm]	Celkový pohyb Δb _r [mm]	Viditelná šířka profilu b _s [mm]	Celková šířka profilu b _t [mm]	Instalační výška h [mm]	Viditelná tloušťka hliníkových ramen [mm]	Zatížení* 
FKN 50	50	16 (± 8)	43	170	16	3	Chodci

*Lehčí vozidla na vyžádání

Standardní barva: černá

Výrobní délka: 4 m

