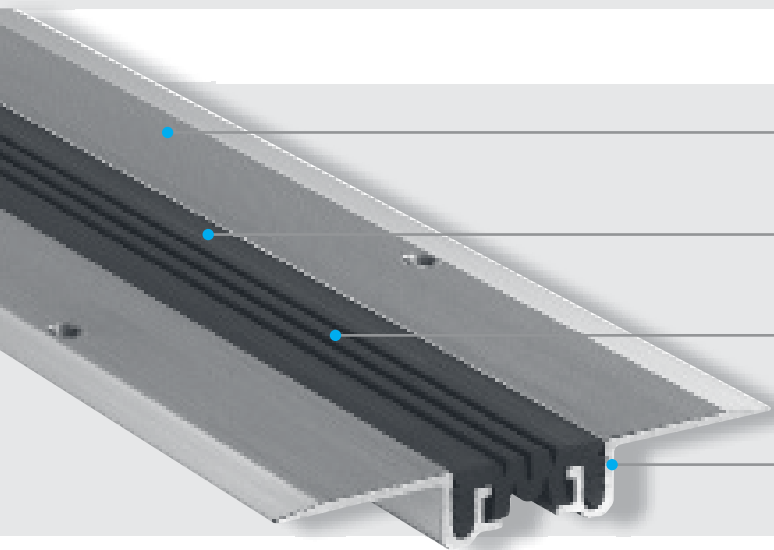


Profily pro rekonstrukce,
renovace a modernizace

FN 35, FN 41




Protiskluzový povrch zajišťuje dobrou odolnost proti uklouznutí
Speciální rýhovaný povrch, vhodný i pro sportovní prostory

Ohebná vysoce kvalitní elastomerová vložka
odolná proti opotřebení a klimatickým vlivům
(-30 °C až +120 °C), vyměnitelná

Úsporné řešení umístění vložky
Vložku lze kdykoli vyměnit

Velmi rovný povrch
Vynikající pro upevnění

Profil	Šířka spáry max. b_f min [mm]	Celkový pohyb Δb_f [mm]	Viditelná šířka profilu b_s [mm]	Celková šířka profilu b_t [mm]	Instalační výška h [mm]	Viditelná tloušťka hliníkových ramen [mm]	Zatížení* 
FN 35	35	10 (± 5)	30	112	13	2	Chodci
FN 41	41	14 (± 7)	35	118	13	2	Chodci

*Lehčí vozidla na vyžádání

Standardní barvy: FN 35: černá, šedá, béžová, hnědá, FN 41: černá, šedá, béžová

Výrobní délka: 4 m

