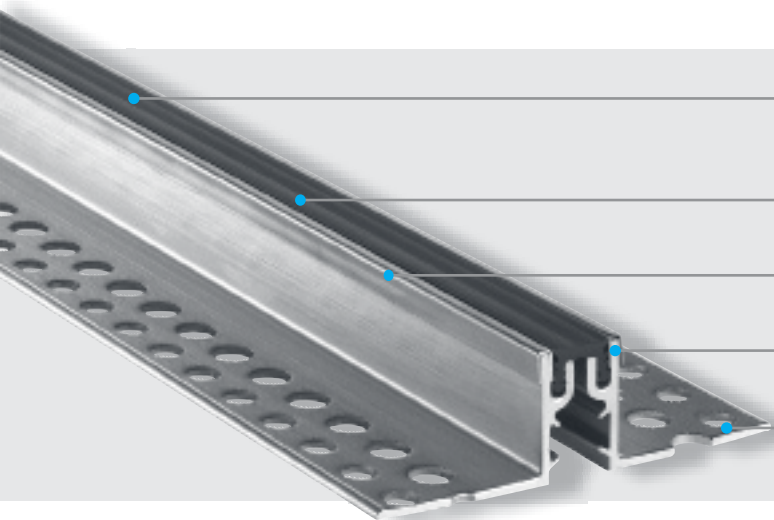


Profily do hygienického prostředí

FPG 26 NI






Ohebná vysoce kvalitní elastomerová vložka odolná proti opotřebení a klimatickým vlivům (-30 °C až +120 °C), vyměnitelná

Hladký viditelný povrch pro snadné čištění
Antibakteriální a fyziologicky bezpečný

Viditelná povrchová úprava z nerezové oceli

Umožňuje vysoké zatížení díky masivní konstrukci
Masivní hliníková kotvící ramena

Perforovaná kotvící ramena pro pevnou montáž
Pro bezpečné upevnění

Profil	Šířka spáry max. b_f max [mm]	Celkový pohyb Δb_f [mm]	Viditelná šířka profilu b_s [mm]	Celková šířka profilu b_t [mm]	Instalační výška h [mm]	Zatížení  [kN]	Zatížení  [kN]	Zatížení  [kg/mm šířka kola]
FPG 26 NI	20	2 (± 1)	27	128	35	300	70	5

Pro instalaci na asfalt si vyžádejte naši technickou radu.

Standardní barvy: černá, šedá

Výrobní délka: 4 m

