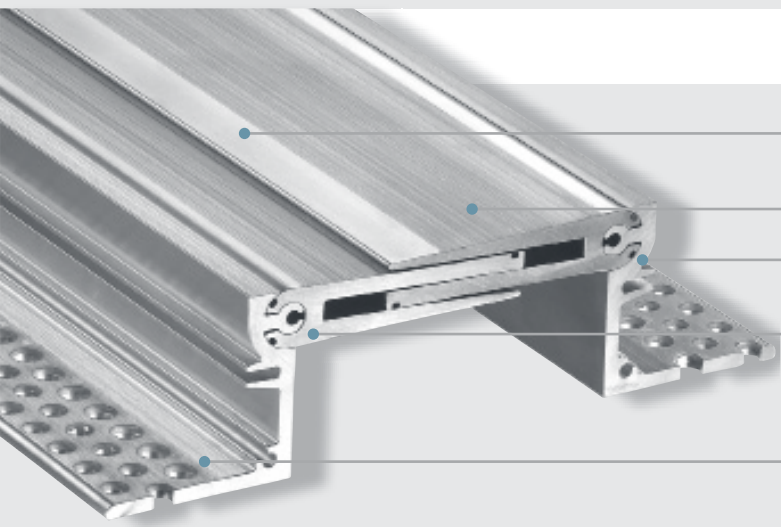


## Profil pro vysokou zátěž

## FS 185






Viditelný povrch neobsahuje žádné mezery  
zabraňuje hromadění nečistot

Zdrsněný povrch  
zajišťuje dobrou odolnost proti smyku  
Mimořádně plochý (27 mm)  
ideální pro rekonstrukce, modernizace, renovace

Kloubový výsuvný systém  
absorbuje pohyb ve třech směrech

Perforované montážní rameno  
pro spolehlivé upevnění

Profil	Šířka spáry max. $b_f \text{ max}$ [mm]	Celkový pohyb $\Delta b_f$ [mm]	Viditelná šířka profilu $b_s$ [mm]	Celková šířka profilu $b_t$ [mm]	Instalační výška $h$ [mm]	Zatížení  [kN]	Zatížení  [kN]	Zatížení  [kg/mm šířka kola]
FS 185/27	140	60 ( $\pm 30$ )	185	305	27	300	70	6,5
FS 185/40	140	60 ( $\pm 30$ )	185	305	40	300	70	6,5
FS 185/80	140	60 ( $\pm 30$ )	185	305	80	300	70	6,5

Větší instalační výšky na vyžádání.

Materiál: hliník

Výrobní délka 3 m

