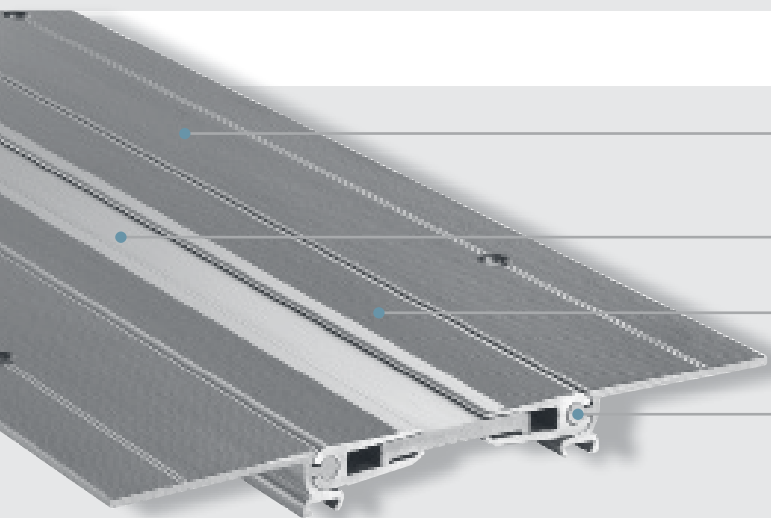


Profil pro střední zátěž
pro následnou montáž na povrch

FSN 99




Masivní celokovový profil
odolný proti opotřebení, nevyžaduje žádnou údržbu, trvanlivý

Viditelný povrch neobsahuje žádné mezery
zabraňuje hromadění nečistot

Zdrsněný povrch
zajišťuje dobrou odolnost proti smyku

Kloubový výsuvný systém
absorbuje pohyb ve třech směrech

Ideální pro rekonstrukce, modernizace, renovace

Profil	Šířka spáry max. $d_f \text{ max}$ [mm]	Celkový pohyb Δb_f [mm]	Viditelná šířka profilu b_s [mm]	Celková šířka profilu b_t [mm]	Instalační výška h [mm]	Tloušťka hliníkových bočnic h_1 [mm]	Zatížení * 
FSN 99	100	40 (± 20)	219	219	15	3	Pedestrians

* lehká vozidla na vyžádání

Materiál: hliník
Výrobní délka: 4 m

